

## 2009/ Háztartási vízlágyítók

Cikkszám	Megnevezés	Vezérlőfej típus	Csatl. be-ki	Beépítés M x Sz x H mm	Gyanta liter	Átfolyás m <sup>3</sup> /h
BlueSoft-10-HR34	Kisberendezés védelmére kifejlesztett kabinetes vízlágyító, biztonsági túlfolyószeleppel	RX fél-automata	3/4"	460 x 195 x 405	5	0.2 – 0.5
BlueSoft-10-STR34	Kisberendezés védelmére kifejlesztett kabinetes vízlágyító, biztonsági túlfolyószeleppel	RX idővezérelt	3/4"	460 x 195 x 405	5	0.2 – 0.5
BlueSoft-10-SVR34	Kisberendezés védelmére kifejlesztett kabinetes vízlágyító, biztonsági túlfolyószeleppel	RX mennyiség és idővezérelt	3/4"	460 x 195 x 405	5	0.2 – 0.5



BlueSoft-10-HR34



SVR34 vezérlőfej



STR34 vezérlőfej



K sorozat

Cikkszám	BlueSoft SILVER széria	Vezérlőfej típus	Csatl. be-ki	Beépítés M x Sz x H mm	Gyanta liter	Átfolyás m <sup>3</sup> /h
BlueSoft-K50-STR34	Háztartási kabinetes vízlágyító, kék tetővel, biztonsági túlfolyószeleppel, by-pass nélkül	RX idővezérelt	3/4"	670 x 320 x 500	12.5	1.0 – 1.5
BlueSoft-K70-STR34	Háztartási kabinetes vízlágyító, kék tetővel, biztonsági túlfolyószeleppel, by-pass nélkül	RX idővezérelt	3/4"	1140 x 320 x 500	18	1.5 – 1.8
BlueSoft-K100-STR34	Háztartási kabinetes vízlágyító, kék tetővel, biztonsági túlfolyószeleppel, by-pass nélkül	RX idővezérelt	3/4"	1140 x 320 x 500	25	1.8 – 2.0
BlueSoft-K50-SVR34	Háztartási kabinetes vízlágyító, kék tetővel, biztonsági túlfolyószeleppel, by-pass nélkül	RX mennyiség és idővezérelt	3/4"	670 x 320 x 500	12.5	1.0 – 1.5
BlueSoft-K70-SVR34	Háztartási kabinetes vízlágyító, kék tetővel, biztonsági túlfolyószeleppel, by-pass nélkül	RX mennyiség és idővezérelt	3/4"	1140 x 320 x 500	18	1.5 – 1.8
BlueSoft-K100-SVR34	Háztartási kabinetes vízlágyító, kék tetővel, biztonsági túlfolyószeleppel, by-pass nélkül	RX mennyiség és idővezérelt	3/4"	1140 x 320 x 500	25	1.8 – 2.0

## 2009/ Háztartási vízlágyítók

Cikkszám	BlueSoft GOLD széria	Vezérlőfej típus	Csatl. be-ki	Beépítés M x Sz x H mm	Gyanta liter	Átfolyás m <sup>3</sup> /h
BlueSoft-Mikro30	Konyhapultba építhető háztartási vízlágyító beépített montázsblokkal, biztonsági túlfolyószeleppel	RX mennyiség és idővezérelt	3/4"	560 x 300 x 450	8	0.8 – 1.2
BlueSoft-Mikro50	Konyhapultba építhető háztartási vízlágyító beépített montázsblokkal, biztonsági túlfolyószeleppel	RX mennyiség és idővezérelt	3/4"	560 x 300 x 450	12.5	1.0 – 1.5
BlueSoft-K30-VR34	Háztartási kabinetes vízlágyító by-pass szeleppel, biztonsági túlfolyószeleppel	RX mennyiség és idővezérelt	3/4"	670 x 320 x 500	8	0.8 – 1.2
BlueSoft-K50-VR34	Háztartási kabinetes vízlágyító by-pass szeleppel, biztonsági túlfolyószeleppel	RX mennyiség és idővezérelt	3/4"	670 x 320 x 500	12.5	1.0 – 1.5
BlueSoft-K70-VR34	Háztartási kabinetes vízlágyító by-pass szeleppel, biztonsági túlfolyószeleppel	RX mennyiség és idővezérelt	3/4"	1140 x 320 x 500	18	1.5 – 1.8
BlueSoft-K100-VR34	Háztartási kabinetes vízlágyító by-pass szeleppel, biztonsági túlfolyószeleppel	RX mennyiség és idővezérelt	3/4"	1140 x 320 x 500	25	1.8 – 2.0
BlueSoft-N50-VR1	Háztartási kabinetes vízlágyító beépített montázsblokkal, biztonsági túlfolyószeleppel	RX mennyiség és idővezérelt	1"	670 x 320 x 500	12.5	1.0 – 1.5
BlueSoft-N100-VR1	Háztartási kabinetes vízlágyító beépített montázsblokkal, biztonsági túlfolyószeleppel	RX mennyiség és idővezérelt	1"	1140 x 320 x 500	25	2.0 – 2.5
BlueSoft-N120-VR1	Háztartási kabinetes vízlágyító beépített montázsblokkal, biztonsági túlfolyószeleppel	RX mennyiség és idővezérelt	1"	1140 x 320 x 500	30	2.5 – 3.0
BlueSoft-GYAF	Opció: beépített gyanta ágyfertőtlenítő egység					

VR34 vezérlőfej  
K sorozat és MikroVR1 és PVR1 vezérlőfej  
N sorozatVR34B vezérlőfej  
K sorozat

K sorozat

N sorozat

Mikro sorozat

Cikkszám	BlueSoft PLATINA széria	Vezérlőfej típus	Csatl. be-ki	Beépítés M x Sz x H mm	Gyanta liter	Átfolyás m <sup>3</sup> /h
BlueSoft-N50-PVR1	Háztartási kabinetes vízlágyító ellenáramú regenerálással, beépített montázsblokkal, biztonsági túlfolyószeleppel	Ellenáramú mennyiség és idővezérelt	1"	670 x 320 x 500	12.5	1.0 – 1.5
BlueSoft-N100-PVR1	Háztartási kabinetes vízlágyító ellenáramú regenerálással, beépített montázsblokkal, biztonsági túlfolyószeleppel	Ellenáramú mennyiség és idővezérelt	1"	1140 x 320 x 500	25	2.0 – 2.5
BlueSoft-N120-PVR1	Háztartási kabinetes vízlágyító ellenáramú regenerálással, beépített montázsblokkal, biztonsági túlfolyószeleppel	Ellenáramú mennyiség és idővezérelt	1"	1140 x 320 x 500	30	2.5 – 3.0
BlueSoft-GYAF	Opció: beépített gyanta ágyfertőtlenítő egység					

## 2009/Háztartási vízkezelés/Háztartási vízlágyító

Cikkszám	BlueSoft Blue széria	Vezérlőfej típus	Csatl. be-ki	Beépítés M x Sz x H mm	Gyanta liter	Átfolyás m <sup>3</sup> /h
BlueSoft-K50-VB34	Háztartási vízlágyító kék háttér világítású LCD kijelzővel, by-pass és biztonsági túlfolyó szeleppel, regenerálás alatt kemény víz szolgáltatás	RX mennyiség és idővezérelt	3/4"	670 x 320 x 500	12.5	1.0 – 1.5
BlueSoft-K70-VB34	Háztartási vízlágyító kék háttér világítású LCD kijelzővel, by-pass és biztonsági túlfolyó szeleppel, regenerálás alatt kemény víz szolgáltatás	RX mennyiség és idővezérelt	3/4"	1140 x 320 x 500	18	1.5 – 1.8
BlueSoft-K100-VB34	Háztartási vízlágyító kék háttér világítású LCD kijelzővel, by-pass és biztonsági túlfolyó szeleppel, regenerálás alatt kemény víz szolgáltatás	RX mennyiség és idővezérelt	3/4"	1140 x 320 x 500	25	1.8 – 2.0
BlueSoft-GYAF	Opció: beépített gyanta ágyfertőtlenítő egység					



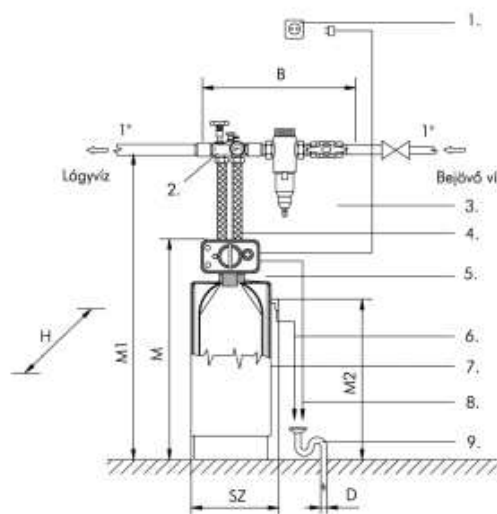
MB-1



OKT-1

Cikkszám	Megnevezés
MB-1	Külső montázsblokk réz, mintavételi csappal keverő szeleppel
FCS-400BB	Flexi csópár réz persellyel, könyökkel
OKT-1	Keménységteszter, 1 flakonos
OKT-2	Keménységteszter, 2 flakonos

1.	230 VAC dugalj (a készülék fölé)
2.	Montázsblokk
3.	Flexibilis csópár
4.	Előszűrő
5.	Vezérlő tömbfej
6.	Vízlágyító kabinet túlfolyó vezeték
7.	Vízlágyító kabinet
8.	Öblítővíz vezeték
9.	Csatorna vízkiállítás



Vízlágyító kiválasztás		Havi vízfogyasztás			
		1 – 3 fő 5 – 10 m <sup>3</sup> /hó	3 – 4 fő 10 – 15 m <sup>3</sup> /hó	4 – 5 fő 15 – 20 m <sup>3</sup> /hó	5 – 6 fő 20 – 30 m <sup>3</sup> /hó
Vízkeménység alapján	Alacsony keménységű víz 1 – 10 nk°	BlueSoft-30 BlueSoft-Mikro30	BlueSoft-50 BlueSoft-Mikro50	BlueSoft-70	BlueSoft-70
	Közepes keménységű víz 10 – 15 nk°	BlueSoft-50 BlueSoft-Mikro50	BlueSoft-70	BlueSoft-70	BlueSoft-100
	Magas keménységű víz 15 – 20 nk°	BlueSoft-70	BlueSoft-70	BlueSoft-100	BlueSoft-120
	Nagyon kemény víz 20 – 30 nk°	BlueSoft-70	BlueSoft-100	BlueSoft-120	BlueSoft-120