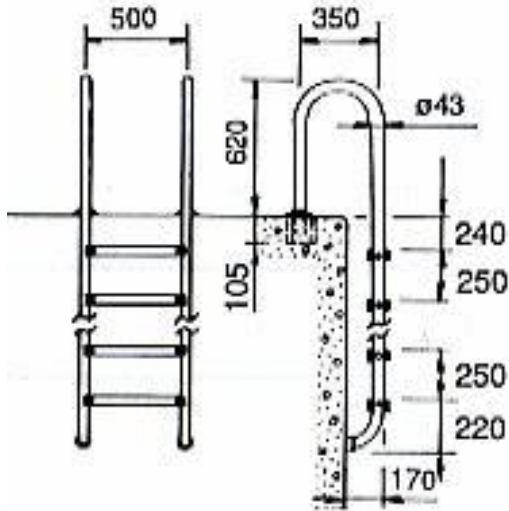
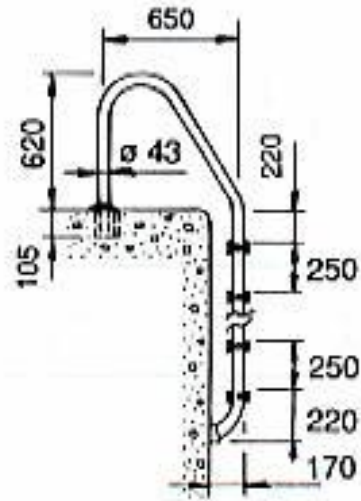


2.5. A létrák, korlátok, kapaszkodók beépítése

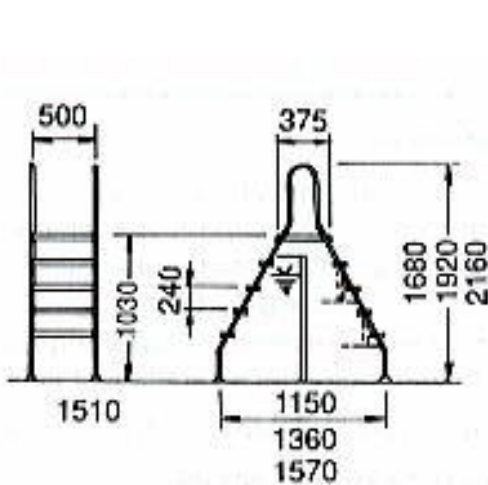
Ahol lépcső nincs a medencébe beépítve ott van jelentősége a medencébe tehető létráknak. Természetesen különböző megoldásokat tudunk kínálni. Ezek a lehetőségek a következőképpen láthatók:



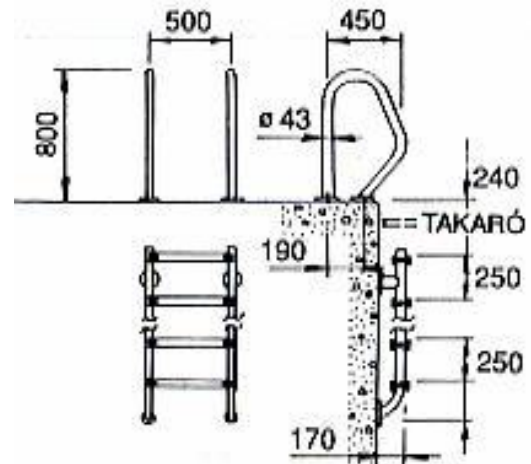
Kis ív létra



Nagy ív létra

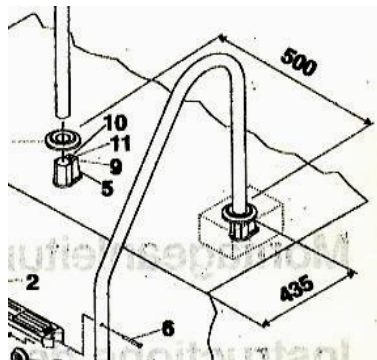


Kétágú létra

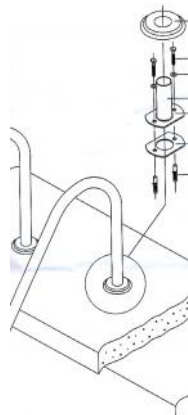


Két részes létra

A létrák a formájukon kívül a medencepartra történő rögzítési módjuk szerint is különböznek. Lehet karimás illetve hüvelyes rögzítést választani.



hüvelyes



karimás

Vannak olyan – főleg nyilvános medencék, ahol a medencék oldalfalára a vízfelszín közelében fogdózó rudakat helyezünk el. Ilyen fogdózók mérete és beépítése látható:

