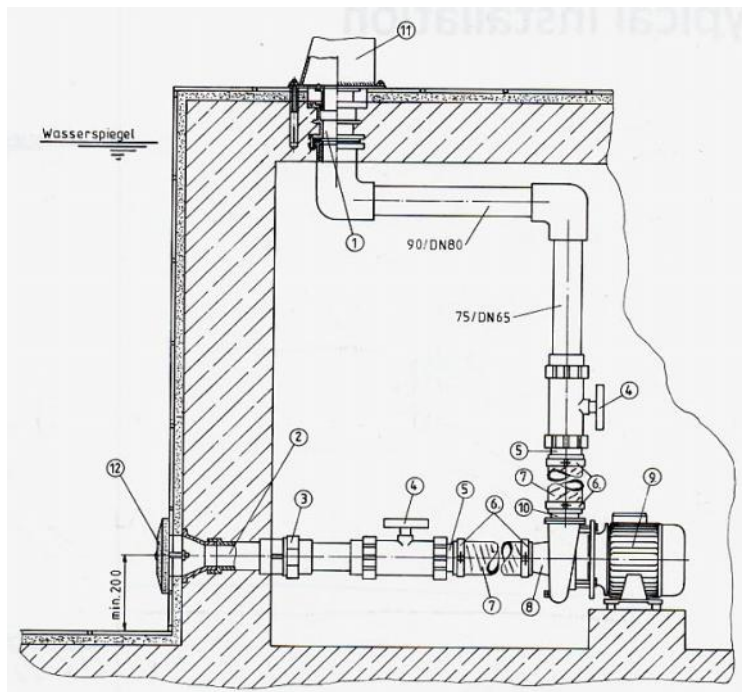


2.7. Az élményberendezések beépítése

2.7.1. Vízfüggöny

A vízfüggöny, mint komfortfokozó berendezés, a medencevizet használja fel egy „dögönyöz” hatás eléréséhez.

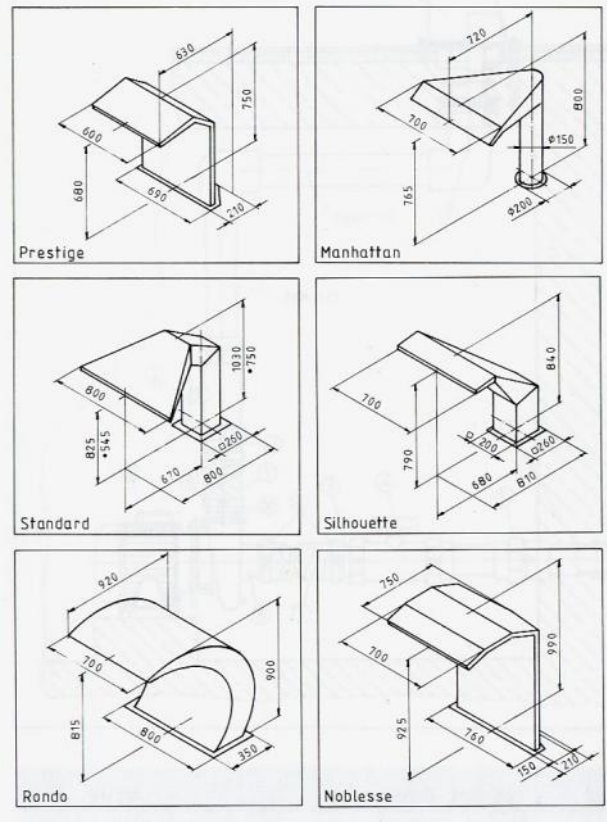
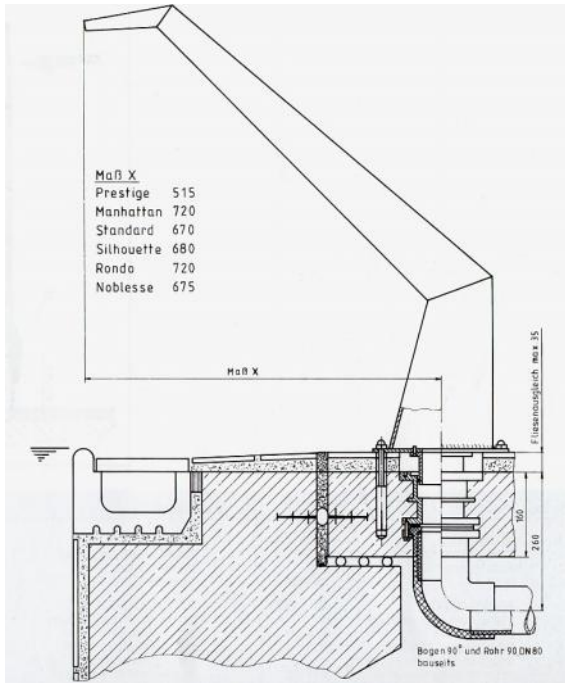


A vízfüggöny beépítését az alábbi ábrák mutatják be:

1. Beépít test
2. Falátvezetés
3. Hollandi
4. Golyóscsap
5. Csatlakozó idom
6. Bilincs
7. Flexibilis cs
8. Szivattyú
9. Motor
10. Csatlakozó idom
11. Vízfüggöny
12. Szívóidom

Ügyeljünk a gépház helyes szellőztetésére

Méreti és formai választékát a mellékelt ábrák mutatják be:



2.7.2. Vízgomba

A vízgomba hasonlóan a vízfüggönyhöz, „dögönyöz ” hatással van a fürdőkre.



Ennek beépítését az alábbi ábra mutatja:

